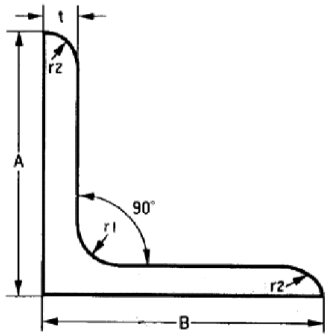


## 熱間圧延アングル

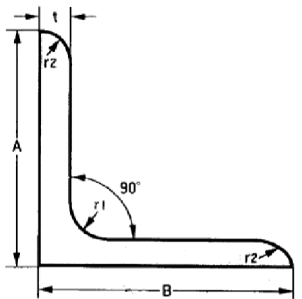
材質	SUS304・SUS316						
サイズ t×A×B	r1	r2	4M	6M	断面特性		
			重量SUS304 P/kg (316 P/kg)	断面二次 モーメント(cm <sup>4</sup> )	断面係数 (cm <sup>3</sup> )	断面積 (cm <sup>2</sup> )	
3.0×20×20	4	2	3.58/3.60		0.39	0.28	1.127
3×25×25	4	2	4.52/4.56		0.8	0.45	1.427
3×30×30	4	2	5.48	8.22/8.28	1.42	0.66	1.727
3×35×35	4.5	2		9.66	2.32	0.92	2.036
3×40×40	4.5	2	7.40/11.1	11.1/11.2	3.53	1.21	2.336
3×45×45	6.5	2		12.8	5.12	1.55	2.684
3×50×50	6.5	2	9.48	14.2	7.1	1.93	2.984
4×30×30	4	3		10.6	1.77	0.84	2.236
4×35×35	4.5	3	8.4	12.6	2.91	1.17	2.645
4×40×40	4.5	3	9.64	14.5	4.46	1.55	3.045
4×50×50	6.5	3	12.4	18.5/18.7	9.06	2.49	3.892
5×30×30	4	3		13.1	2.14	1.03	2.746
5×40×40	4.5	3	11.9	17.9/18.0	5.42	1.91	3.755
5×45×45	6.5	3		20.5	7.91	2.46	4.302
5×50×50	6.5	3	15.2	22.9/23.0	11.1	3.08	4.802
5×60×60	6.5	3		27.6	19.6	4.52	5.802
5×65×65	8.5	3		30.3	25.3	5.35	6.367
5×70×70	8.5	3		32.7	31.9	6.25	6.867
5×75×75	8.5	3		35	39.5	7.21	7.367
6×30×30	4	4		15.2	2.41	1.17	3.206
6×35×35	4.5	4		18.2	4.01	1.65	3.815
6×40×40	4.5	4		21	6.19	2.21	4.415
6×50×50	6.5	4.5	17.9	26.9/27.0	12.6	3.55	5.644
6×55×55	6.5	4		29.8	17.3	4.39	6.262
6×60×60	8.5	4		32.9	22.8	5.29	6.862
6×65×65	8.5	4	23.9	35.8/36.1	29.4	6.26	7.527
6×75×75	8.5	4	27.7	41.5/41.8	46.1	8.47	8.727
6×90×90	10	5		50.2	80.7	12.3	10.55
6×100×100	10	5	37.3	55.9	112	15.3	11.75
7×70×70	8.5	5		44.5	41.5	8.25	9.358
8×50×50	6.5	6		34.7	15.7	4.49	7.296
8×65×65	8.5	6		46.4	36.8	7.96	9.761
8×80×80	8.5	6		57.8	71.2	12.4	12.16

8 × 100 × 100	10	6	48.8	73.2	145	20	15.42
9 × 50 × 50	6.5	6	25.8	38.6	17.3	5	8.126
9 × 65 × 65	8.5	6		51.8	40.7	8.87	10.89
9 × 75 × 75	8.5	6	40.4	60.6/60.6	64.4	12.1	12.69
9 × 90 × 90	10	6	49.2	73.8	114	17.6	15.45
9 × 100 × 100	10	6		82.2	160	22.2	17.25
9 × 125 × 125	10	6		103	321	35.3	21.69
10 × 90 × 90	10	7		81	125	19.5	17
10 × 100 × 100	10	7	60.4	90.6/91.2	175	24.4	19
12 × 100 × 100	10	7		107	205	28.9	22.56
12 × 125 × 125	10	7		136	416	46.4	28.56
15 × 125 × 125	12	6		167	467	49.9	29.76
15 × 150 × 150	10	7		203	888	82.6	42.74



## 熱間圧延アングル

材質	SUS430	
サイズ	4M	
	P/kg	
2.0 × 30 × 30	3.62	
2.0 × 40 × 40	4.88	
3.0 × 20 × 20	3.47	
3.0 × 25 × 25	4.4	
3.0 × 30 × 30	5.32	
3.0 × 40 × 40	7.2	



スモールアングル

材質

SUS304

サイズ

4M

t×A×B×L

外面(R)

P/kg

1.0×9×9

1.5

0.568

1.0×10×10

1.5

0.632

1.0×12×12

1.5

0.76

1.0×13×13

1.5

0.824

1.0×16×16

1.5

1.01

1.0×19×19

1.5

1.2

1.0×25×25

1.5

1.53

1.2×19×19

2

1.39

1.2×25×25

2

1.9

1.2×30×30

2

2.17

1.2×32×32

2

2.32

1.5×30×30

2.5

2.85

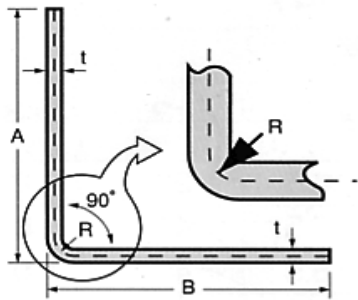
1.5×32×32

2.5

3.04

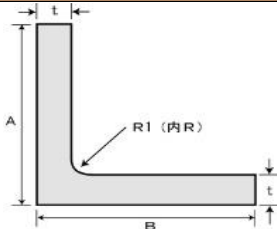
## フォーミングアングル

サイズ $t \times A \times B \times L$	P/kg	
	304	430
2.0 × 20 × 20 × 4,000		2.3
2.0 × 25 × 25 × 4,000		2.92
2.0 × 30 × 30 × 4,000		3.54
2.0 × 40 × 40 × 4,000		4.76
3.0 × 15 × 15 × 4,000		
3.0 × 20 × 20 × 4,000		3.24
3.0 × 25 × 25 × 4,000		4.24
3.0 × 30 × 30 × 4,000		5.2
3.0 × 30 × 30 × 6,000	7.98	
3.0 × 40 × 40 × 4,000	7.24	
3.0 × 40 × 40 × 6,000	10.9	
3.0 × 50 × 50 × 6,000	13.6	
4.0 × 50 × 50 × 6,000	17.8	
5.0 × 40 × 40 × 6,000	17.1	
5.0 × 50 × 50 × 6,000	21.8	
5.0 × 60 × 60 × 6,000	26.6	
5.0 × 75 × 75 × 6,000	33.7	
6.0 × 50 × 50 × 6,000	25.7	
6.0 × 60 × 60 × 6,000	31.4	
6.0 × 65 × 65 × 6,000	34.3	
6.0 × 75 × 75 × 6,000	40	



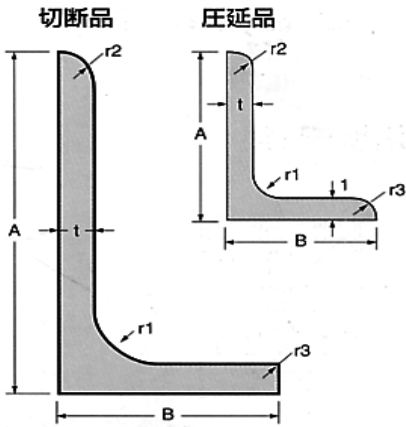
ピン角コールドアングル

材質	SUS304				
サイズ $t \times A \times B \times L$	Kg/P	R	断面積 (cm <sup>2</sup> )	断面二次 モーメント(cm <sup>4</sup> )	断面係数 (cm <sup>3</sup> )
3 × 20 × 20 × 4,000	3.54	1.5	1.115	0.43	0.29
3 × 25 × 25 × 4,000	4.48	1.5	1.415	0.821	0.465
3 × 30 × 30 × 4,000	5.44	1.5	1.715	1.46	0.682
3 × 30 × 30 × 6,000	8.16	1.5	1.715	1.46	0.682
3 × 40 × 40 × 4,000	7.36	1.5	2.315	3.58	1.24
3 × 40 × 40 × 6,000	11	1.5	2.315	3.58	1.24
3 × 50 × 50 × 4,000	9.24	1.5	2.915	7.15	1.97
3 × 50 × 50 × 6,000	13.9	1.5	2.915	7.15	1.97
4 × 40 × 40 × 6,000	14.5	1.5	3.045	4.61	1.62
4 × 50 × 50 × 6,000	18.3	1.5	3.845	9.27	2.57
5 × 30 × 30 × 6,000	13.1	1.5	2.755	2.22	1.07
5 × 40 × 40 × 4,000	11.9	1.5	3.755	5.56	1.97
5 × 40 × 40 × 6,000	17.9	1.5	3.755	5.56	1.97
5 × 50 × 50 × 6,000	22.6	1.5	4.755	11.3	3.16
6 × 30 × 30 × 6,000	15.5	1.5	3.249	2.55	1.25
6 × 40 × 40 × 6,000	21.2	1.5	4.449	6.45	2.32
6 × 50 × 50 × 6,000	26.9	1.5	5.649	13.1	3.72
6 × 60 × 60 × 6,000	32.6	1.5	6.849	23.3	5.45
6 × 65 × 65 × 6,000	35.5	1.5	7.449	30	6.44
6 × 75 × 75 × 6,000	41.2	2	8.649	16.9	8.68
9 × 50 × 50 × 6,000	39	2	8.199	18.1	5.3
9 × 75 × 75 × 6,000	60.6	2	12.7	66.5	12.6



# 不等辺アングル

材質	SUS304					
サイズ $t \times A \times B \times L$	$r1$	$r2$	$r3$	Kg/m	定尺品 (6m) 質量(Kg)	断面面積 (cm <sup>3</sup> )
4 × 45 × 30	4.5	2	2	2.27	13.6	2.866
6 × 50 × 30	6.5	4.5	0	3.56	21.4	4.487
6 × 65 × 50	8.5	4	0	5.28	31.7	6.661
6 × 75 × 50	8.5	4	4	5.73	34.4	7.227
7 × 75 × 50	8.5	5	5	6.59	39.5	8.308
6 × 75 × 65	8.5	4	0	6.47	38.8	8.161
6 × 100 × 75	10	5	5	8.13	48.8	10.25
6 × 125 × 75	10	5	5	9.32	55.9	11.75
7 × 100 × 75	10	5	0	9.45	56.7	11.92
9 × 75 × 50	8.5	6	0	8.34	50	10.52
9 × 90 × 75	10	6	0	11.2	67.2	14.16
9 × 100 × 75	10	6	6	11.9	71.4	15
9 × 125 × 75	10	6	6	13.7	82.2	17.25
9 × 150 × 90	10	6	6	16.5	99	20.85
12 × 150 × 90	10	6	6	21.7	130	27.42



辺長許容差	20~45	50	60~130	150	
直角度	90°±2°				
曲がり	1mにつき3mm以下				
長さ	+40mm、 -0mm				
厚さ	t	辺長	20~90	100	125~150
	3.0~12.0		±0.4	±0.6	±1.0